



有关产品性质和适用范围的说明并不保证产品属性，仅作可供了解的信息。我们的供货范围及提供的服务完全以合同条款为准绳，技术数据和插图仅作为供货参考，保留更改权利。

The description of the nature and scope of application of the product does not guarantee the attributes of the product, but only provides information for understanding. our scope of supply and services are based on the terms of the contract. technical data and illustrations are for reference only. we reserve the right to change them.



微信公众号



楷徽自动锁螺丝机  
自动装配设备和装配解决方案专业服务商

**总 部**  
上海楷徽工业设备有限公司  
Shanghai Kaihui Industrial Equipment Co., Ltd  
地址：上海市松江区泖亭路 188 弄 18 号

**生产基地**  
昆山楷徽自动化科技有限公司  
Kunshan Kaihui Automation Technology Co., Ltd  
地址：江苏省昆山市高新区新城南路 515 号 7 栋 2 层

☎ 021-67651189  
✉ WHN@KHGY.CN  
🌐 WWW.KHGY.CN  
📠 021-61294337

**上海楷徽工业设备有限公司**  
Shanghai Kaihui Industrial Equipment Co., Ltd  
自动装配设备和解决方案专业服务商

▶ **在线机器人锁螺丝机**  
▶ **智能装配机组**  
▶ **辅料贴装机**

# 从“机器换人”到“智能制造”

集成一流品牌机器人，实现高灵活性、高兼容性、高品质率，  
以柔性生产为目标，挖掘客户需求，打造模块化组合，提高设备投资价值。

锁螺丝机

取料组立

锁 MB

组 cover

锁 D 壳

组 ssd

锁 fan

组 TP

锁 HDD

组 电池

锁 hinger

组 小板

锁 monitor

贴标签

贴封口胶带

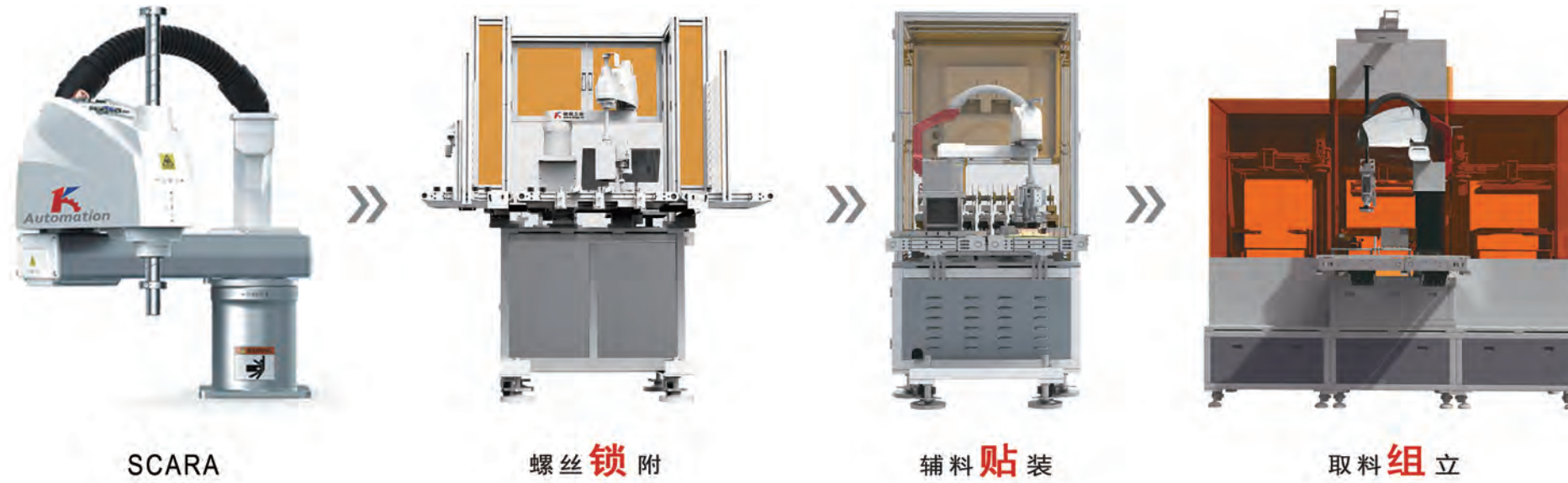
贴 TP Mylar

贴脚垫

贴导电泡棉

贴胶塞

取组 ram



与各大品牌机器人完美结合

EPSON MITSUBISHI **ABB** YASKAWA **NACHI** KUKA

辅料贴装

# 笔电组装工艺发展史

THE HISTORY OF NOTEBOOK ASSEMBLY TECHNOLOGY

## 第一阶段 1983-2007

01

### 电动螺丝刀

这个阶段基本上都是人工拿着我们常见的电动螺丝刀去完成拧螺丝操作，这样的操作需要耗费大量的人力。



02

## 第二阶段 2008-2015

### 三轴锁螺丝机

在这个阶段主要是半自动化，螺丝自动送料，设备自动锁附，人工只需要放入产品到载具，按下锁付操作。



## 第三阶段 2016-2018

03

### 在线锁螺丝机

这个阶段不需要人工进行取料，产品在流水线上经过，设备自动定位产品，自动取螺丝，自动进行锁附。

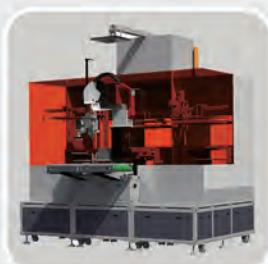


04

## 第四阶段 2019-至今

### 智能取料组装锁附设备

这个阶段基本实现无人操作，产品各部件存放于设备料仓内，设备自动取各个部件进行组装和自动锁附，经由流水线流出。



## 目录 CONTENTS

### 企业形象篇

Corporate Image Chapter

1. 公司简介	Company Profile	01
2. 公司理念	Company Philosophy	01
3. 公司宗旨	Company Purpose	01
4. 公司愿景	Company Vision	01
5. 发展历程	Development History	02
6. 合作伙伴	Cooperative partner	03
7. 荣誉资质	Honor And Qualification	04

### 产品介绍

Product Description

1. 在线机器人锁螺丝机	Robot Online Screwdriver	05
2. 辅料贴装机	Accessories attaching machine	07
3. 智能装配机组	Intelligent assembly unit	09

### 机型和案例

Models And Cases

1. 机型介绍	Model introduction	11
2. 案例分享	Case Studies	12

### 客服服务篇

Chapter Of Customer Service

1. 售后服务	After-sales service	13
2. 服务网点	Service outlets	14



# 公司简介

## COMPANY PROFILE

2006年，楷徽工业全面进入高端智能装备行业，公司集研发、生产、销售、服务为一体，拥有自主的机械，电气，软件的开发能力，以及市场主流品牌机器人的整合能力，形成了几十项技术专利及认证，产品广泛应用于3C电子、通讯、家电、五金、汽配等行业。

公司以技术创新为核心竞争力，发挥创新人才的“聚变效应”，核心成员有十余年丰富的行业实践经，并且在自动装配设备的设计上不断的创新，深入挖掘机器人、自动定位、视觉检测、智能锁附、取料组装、辅料贴装等运用技术，不断推动工业自动化，助力制造业升级。

In 2006, Kaihui Industry fully entered the high-end intelligent equipment industry. The company integrates R&D, production, sales, and service. It has independent mechanical, electrical and software development capabilities, as well as the integration capabilities of mainstream brand robots in the market, forming dozens of With technical patents and certifications, products are widely used in 3C electronics, communications, home appliances, hardware, auto parts and other industries.

The company takes technological innovation as its core competitiveness and exerts the "fusion effect" of innovative talents. The core members have more than ten years of rich industry practical experience, and they continue to innovate in the design of automatic assembly equipment, and dig deeper into robots, automatic positioning, and vision. The use of technologies such as detection, intelligent locking, reclaiming and assembly, and attachment of auxiliary materials has continuously promoted industrial automation and promoted the upgrading of the manufacturing industry.



### 公司理念

company philosophy

质量，立业之本

Quality, The foundation of a career

管理，强业之路

Administration, The road of strengthening industry

效益，兴业之源

Benefit, the source of industry



### 公司宗旨

company purpose

品质第一，客户至上

Quality first, customer first

相辅相成，共创繁荣

Supplement each other, create prosperity

prosperity



### 公司愿景

company vision

通过不断的沉淀、学习、改善，最终成为世界一流的自动装配设备服务商

Through continuous precipitation, learning and improvement, we will eventually become one of the world's Streaming automatic assembly equipment service provider

# COMPANY DEVELOPMENT HISTORY

## 公司发展历程

### 01. 公司成立

- 2006 代理国内外拧紧工具
- 2006 涉足自动装配领域
- 2007 推出手持式锁螺丝机
- 2008 推出三轴锁螺丝机

2006 Acting tightening tools at home and abroad  
2006 Set foot in the field of automatic assembly  
2007 Introduction of hand-held lock screw machine  
2008 Launch of three-axis lock screw machine

### 02. 快速发展

- 2012 成为知名笔电代工厂供应商
- 2014 成为知名家电企业供应商
- 2014 成立重庆分公司
- 2015 上海成立点胶灌胶公司

2012 Become a well-known notebook foundry supplier  
2014 Become a well-known home appliance company supplier  
2014 Set Up Chongqing Branch in 2014  
2015 Shanghai established Dianjiao Guanjiao company

### 04. 战略转型

- 2017 成立非标事业部
- 2017 成立家电事业部
- 2018 成立苏州分公司
- 2018 成立昆山生产基地

2017 Establishment of non-standard business  
2017 Launches appliance division  
2018 Set Up Suzhou branch  
2018 Kunshan production base established

### 03. 提质升级

- 2015 通过ISO质量体系认证
- 2015 成立笔电事业部
- 2016 推出机器人在线锁螺丝机
- 2016 推出多轴多枪在线锁螺丝机

2015 Passed ISO quality system certification  
2015 launch of Laptop Division  
2016 Introduces robot on-line locking screw machine  
2016 launch multi-axis multi-screwdriver on-line locking screw machine

### 05. 不断创新

- 2019 推出智能电动螺丝刀
- 2019 推出贴标机
- 2019 成立成都、南昌办事处
- 2019 成立合肥、杭州办事处

2019 Smart Electric Screwdriver launched  
2019 Launches labeler  
2019 Chengdu and Nanchang offices set up  
2019 Hefei and Hangzhou offices set up

### 06. 持续发展

- 2020 推出智能装配机组
- 2020 成立新能源事业部
- 2020 成立台州、青岛办事处
- 2020 成立巴西、越南办事处

2020 Intelligent assembly unit  
2020 New Energy Division to be established  
2020 Taizhou and Qingdao offices set up  
2020 Brazil, Vietnam offices set up

# COOPERATIVE PARTNER

## 合作伙伴



# 展会风采

## EXHIBITION STYLE



# 荣誉资质

## HONORABLE MENTION



# 01

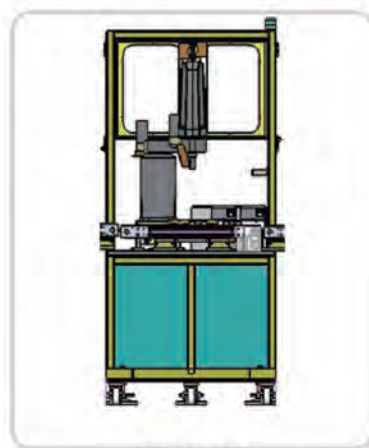
## 在线机器人锁螺丝机 Robot Online Screwdriver Machine



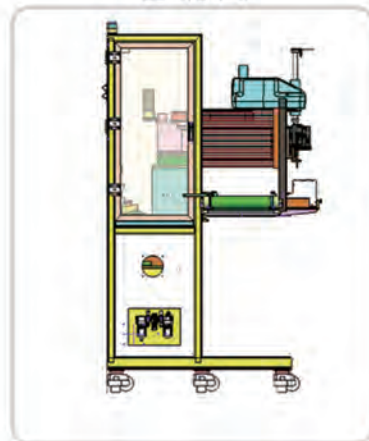
### 机台介绍

Introduction of machine platform

四轴在线锁螺丝机融合机器人、视觉系统、锁螺丝三大系统，可对电子产品，在线拍照定位，可单台运行也可多台联机运行，快捷高效，一分钟20-25颗螺丝。本产品可根据客户产品类型搭配单螺丝刀或多螺丝刀、直型或Z型电批，对平面或斜面进行锁附，满足客户生产需求。



正视图



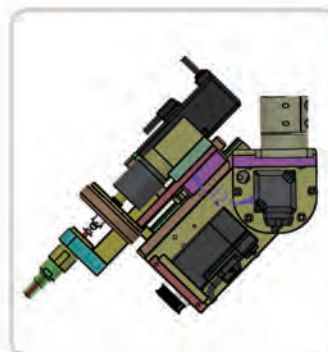
侧视图

### 产品特点

Product characteristics

- ◆ **运动系统：** 机器人+CCD+工控机+伺服螺丝刀，提高锁付精度。
- ◆ **传动系统：** 不改变原有线体，联机可快接快插，可自动进行定位和自动下料。
- ◆ **视觉定位：** 侧方阻挡初定位搭配视觉精准补偿，定位更准确。
- ◆ **锁付机构：** 多类型锁附机构可选，配置伺服螺丝刀、寿命是普通电批的3倍以上，实现产品不同位置锁付。
- ◆ **送料系统：** 采用多规格快换式供料机，实现单种产品多种螺丝锁付。
- ◆ **控制系统：** 准确检测漏锁、滑牙、浮高、识别失败、掉螺丝等作业不良，预留MES接口，便于追溯。

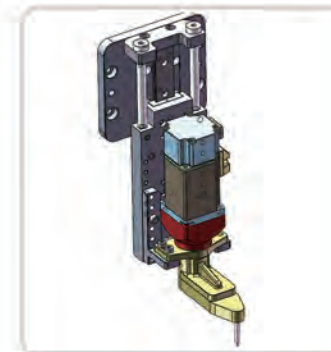
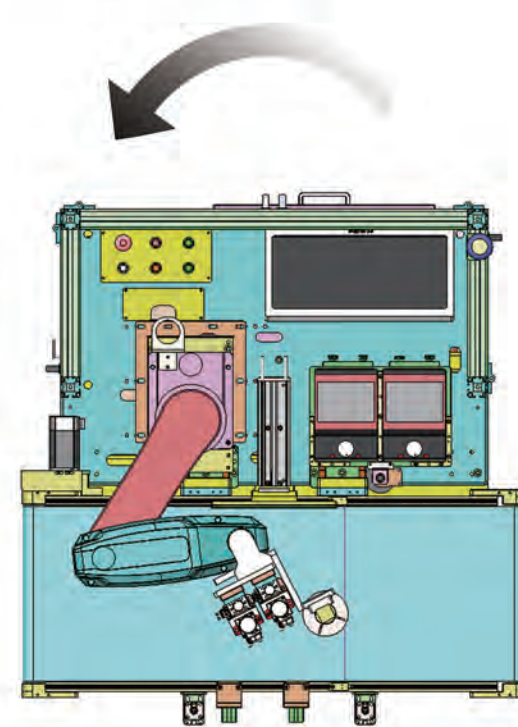
### 锁附机构介绍 Introduction of locking mechanism



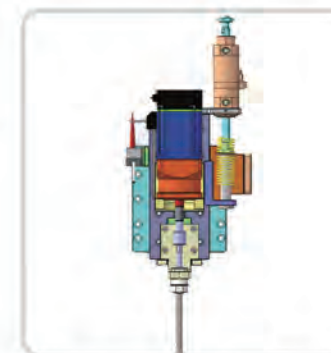
斜锁机构



多电批锁附机构

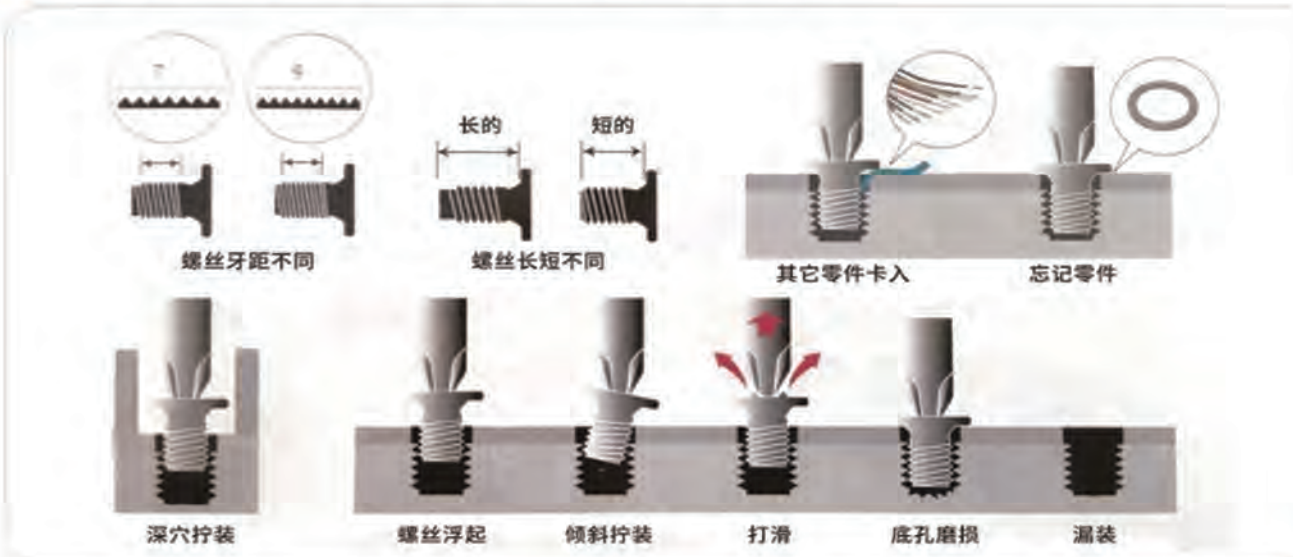


Z型螺丝刀



单电批锁附机构

### 伺服电批监控故障类型 Servo electric batch monitoring fault type



# 02

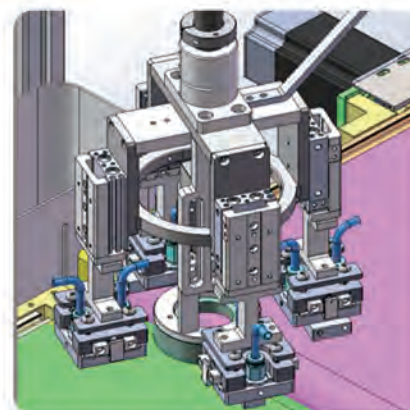
## 辅料贴装机

ACCESSORY PLACEMENT MACHINE

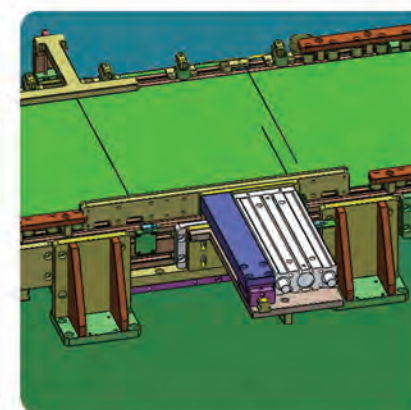


### 机构展示

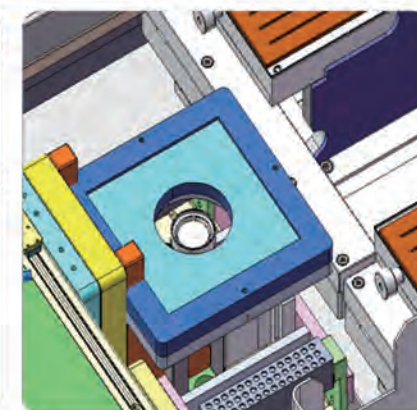
Agency display



四贴标头



定位机构



CCD 下相机

### 机台介绍

Introduction of machine platform

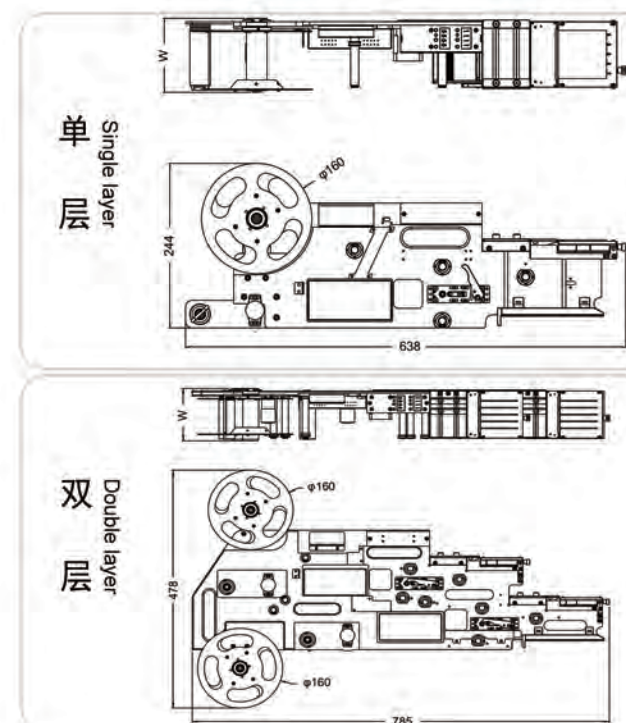
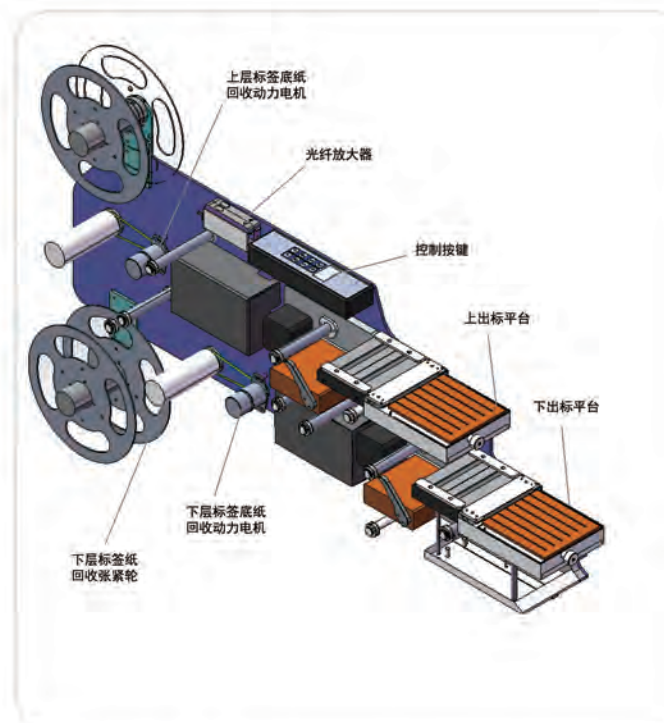
辅料贴装机为解决大型笔记本、手机、汽车工厂贴标工位而诞生，替代传统贴标机，Feeder采用模块化设计，产品可实现无缝切换，适合混线生产，满足智能生产辅料贴装工作。

### 产品特点

Product characteristics

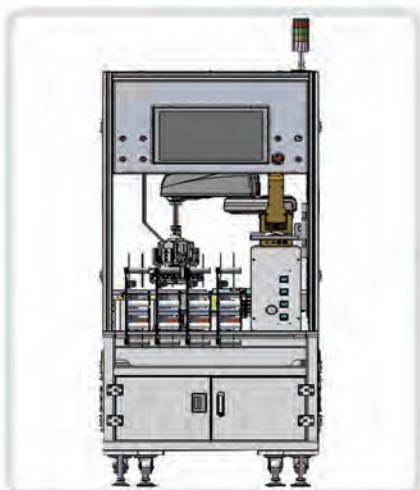
- ◆ **运动系统：**采用双视觉+工控机+机械手运动模式，可以实现产品的精确定位。
- ◆ **传动定位：**采用防静电皮带，侧方阻挡定位，两段式设计，一段进料，一段贴附。
- ◆ **联机模式：**在线式设计，可直接嵌入客户流水线或架上横跨流水线。
- ◆ **供料系统：**双层feeder设计，可装10个feeder20种标签，实现多种标签切换。
- ◆ **控制系统：**数据可视化，可实现即时上传生产、异常信息与MES系统交互。

### 飞达介绍 Feeder introduction

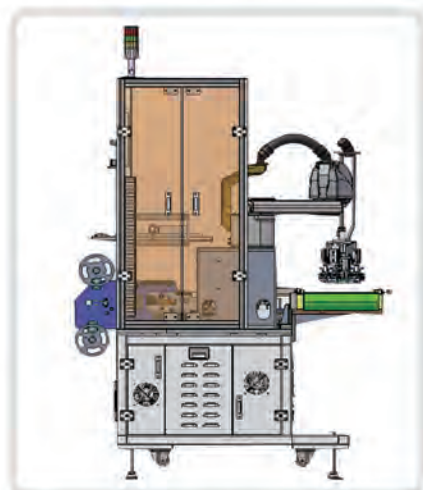


#### 双层Feeder特点：

1. 适用于各种lable，实现车间MES智能在线生产管理，对于难度较高的导电布、泡棉、不粘胶胶布等卷式物料，均能高效完成剥离、取标任务。
2. 单列多列标签均可使用，可多个Feeder同时工作，生产效率能倍级增加。
3. 模块化设计安装底座、直接取出飞达安装即可（1分钟内）。
4. 根据标签长度/所用时间，速度范围为2mm/s~32mm/s。
5. 步进电机配合光纤，出标精度可达到±0.2mm（特殊要求另外配置）。
6. 可提供多种信号界面，配合设备使用，如SMT、机器人、自动贴标机等配套使用。



正视图

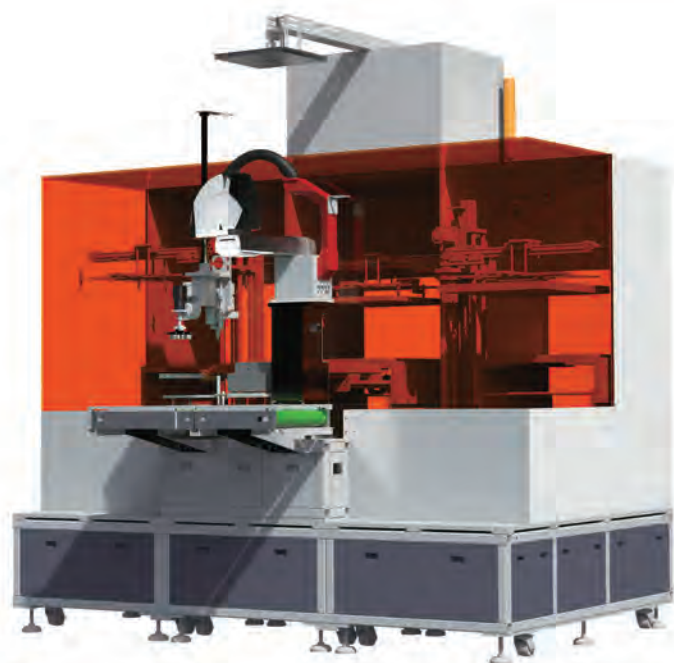


侧视图

# 03

## 智能装配机组

INTELLIGENT ASSEMBLY UNIT



### 机台介绍

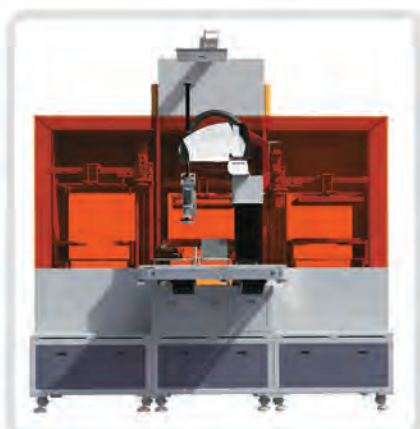
Introduction of machine platform

智能装配机组，以智能化生产，智能化物流为目标，集成取、组、锁三大功能，通用性强，兼容性高，可通用三种不同物料，随时切换，同时支持AGV小车供料模式，快速上料，精准组装，不停线加料生产。

### 产品特点

Product characteristics

- ◆ **硬件系统：** 机器人+视觉+仓储机+锁附机构+工控机，不需要精准定位即可作业。
- ◆ **仓储系统：** 标配一个主料仓，可加装两个辅料仓，通用三种不同物料实施切换，混投生产，搬运机构可进行空盘回收。
- ◆ **拍照系统：** 顶部相机可识别物料方向，通知组装机器人取走物料。
- ◆ **取组机头：** 取组机头为快拆快换机构，根据客户产品和CT，可增加锁附功能。
- ◆ **控制系统：** 一体化软件，导航式模板制作，所有数据可视化，可与现有AGV和MES互联，实现设备实时监控。



正视图



侧视图

### 软件介绍

Software introduction

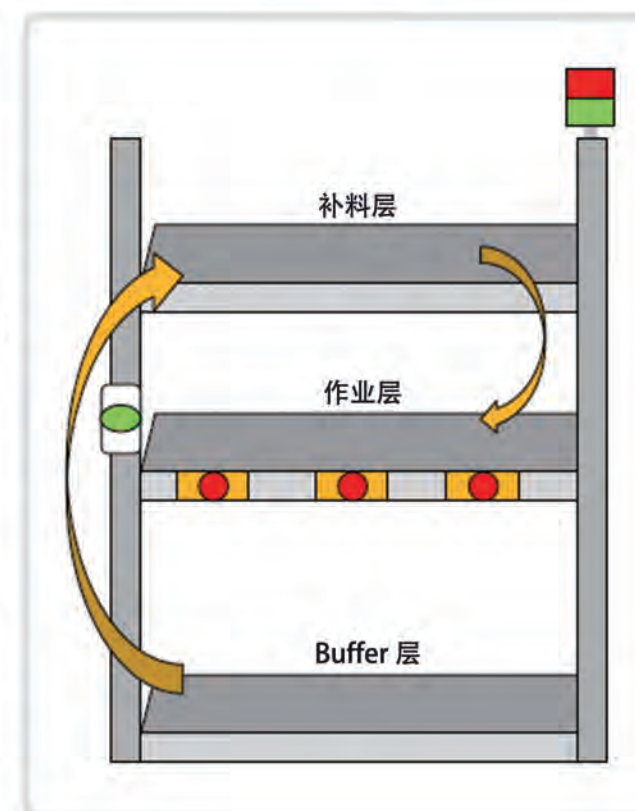


### 设备与料架互连运作

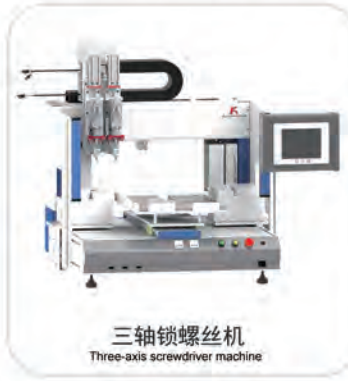
Equipment and rack interconnection operation

传统型的架位一般库存只有料号，无Scheduling关系。新型架位区分补料层、作业层与Buffer层，库存By Scheduling + PN，智能化程度更高。

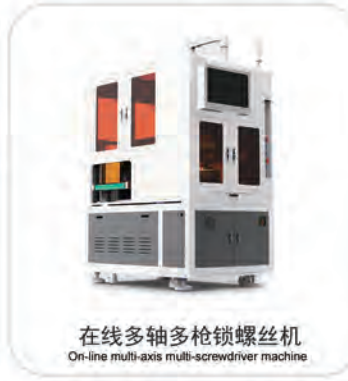
- ◆ **作业层：** 作业员进行组装作业时，亮灯取料灭灯的位置，也是Routing产生与扣账的位置。库存资料为作业员按补料按钮，PLC传送讯息至系统，系统判断当作业层为空，补料层有料且Scheduling#Priority正确时，自动将补料层库存资料自动置换至作业层。
- ◆ **补料层：** 根据生产排程，预备供给生产作业材料的位置。当补料层为空时，系统自动将Buffer层的库存，按排程顺序将料号建置在补料层，并提示补料信息。
- ◆ **Buffer层：** 排程进行确认后，系统自动将非传统架位的物料指定架位。WH根据排程手动将物料根据架位进行补料。当库房人员在补料程进行补料时，系统自动将相对Buffer的库存做扣除。当作业层与补料层做退料时，系统自动将库存加回Buffer层。







三轴锁螺丝机  
Three-axis screwdriver machine



在线多轴多枪锁螺丝机  
On-line multi-axis multi-screwdriver machine



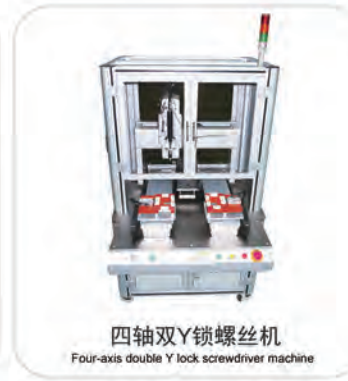
视觉锁螺丝机  
Vision screwdriver machine



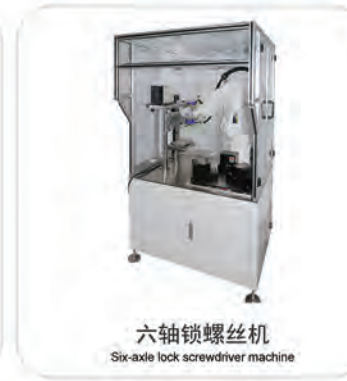
五轴多角度锁螺丝机  
Five-axis multi-angle lock screwdriver machine



四轴多面型锁螺丝机  
Four-axis polyhedron lock screwdriver machine



四轴双Y锁螺丝机  
Four-axis double Y lock screwdriver machine

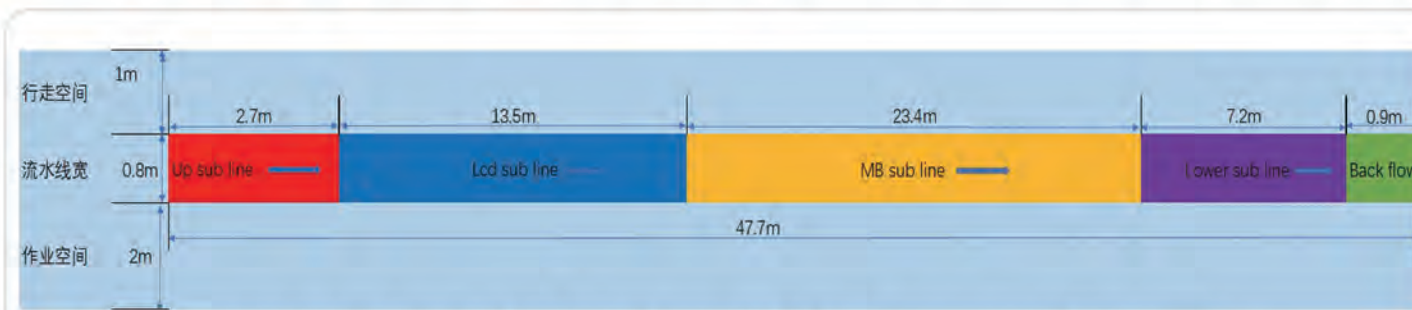


六轴锁螺丝机  
Six-axis lock screwdriver machine



转盘多工位锁螺丝机  
Turntable multi-station lock screwdriver machine

## 某笔电厂自动装配线案例分享 Case sharing of a power plant automatic assembly line



- A: 方案设计自动组装机53个工位，长度47.7米；在线机台单机尺寸850MM，线体单段尺寸900MM。
- B: 流水线单轨回流，宽度800MM，BOX、载具、流水线三合一。
- C: 在线机台+离线机台+人工工位结合模式，采用定位载具。
- D: 在线设备每台机前置工位为加速线，有效提高作业效率。
- E: 预估人工工位18站（离线机台人工3站+人工工位14站+Buffer人工1站）。
- F: 前站Kitting提前摆放UP到载具，节省效率。
- G: 工位根据需要方便进行调整，设备异常时可使用备用工位。
- H: 在线机台段流水线与机台一体模式，方便产品工序移位调整。
- I: 各工位、机台之间使用快拆块插接头，方便对接。

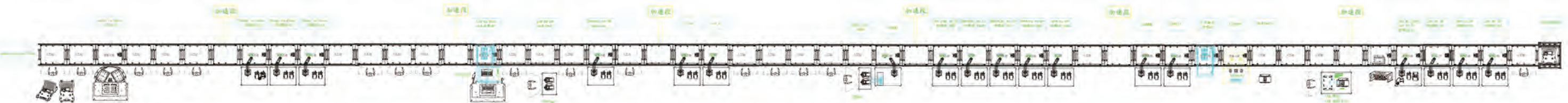
TYPE	SUB-LCD	SUB-Upper	ASSY	Qty	Loss Rate
三工位压合		V	V	1	0.01%
双枪锁螺丝	V	V	V	1	0.3%
双工位热熔	V			1	0.01%
双Z螺丝机	V	V		11	0.3%
三工位锁螺丝			V	1	0.3%
取料组立			V	5	0.5%
组HDD BRK			V	1	0.5%
翻转			V	1	0.01%
VIS检查	V	V	V	1	NTF <= 2.5%
Lower铜箱			V	1	0.1%
卡钩压合			V	1	0.01%
贴标机			V	1	0.1%
Buffer机		V	V	1	
人工工位	V	V	V	14	
加速工位	V	V	V	6	
备用工位	V	V	V	5	
回流工位				1	

**27**  
Machine Quantity

total **18**  
OP(10S-12S)

类型	数量	备注
在线机台	22	19.8M
离线机台	4	3.6M
加速工位	6	5.4M
人工工位	14	12.6M
Buffer	1	0.9M
回流工位	1	0.9M
备用人工站	5	4.5M
合计	53个工位	47.7M

53个工作站，27台设备，18个作业员  
50% Automation Rate  
柔性生产/不间断生产（减少Loss）/CTO模式  
Smart contrl(Quality control speed by VIS)



类型	Kitting	up sub-line										LCD sub-line										MB sub-line										Lower sub-line					回流站																		
站别	0	1	2	3	4	5	6	7	8	9	10	11	12	13	14	15	16	17	18	19	20	21	22	23	24	25	26	27	28	29	30	31	32	33	34	35	36	37	38	39	40	41	42	43	44	45	46	47	48	49	50	51	52	53	
操作内容/数量	摆放UP	短K到UP	新Hinge背胶新Seal/背胶纸	Lcd to Hinge 定位压合	取Cover 取Camera背胶纸	短Camera	panel/cover	加速段	新panel-4	新Hinge-3	新Hinge-3	人工站	挂LVDS线 粘Rubber	新Panel保护膜 粘膜布	新Bezel/Cover	加速段	LCD TO base 单轴机取 热缩	新Hinge cap 到cover	LCD&UP组合 新Hinge-cover	新MB到UP	新thermal 4颗螺丝	新ctrl/电池 新ento cable	加速段	短小板	短风扇	人工站	短小板线	理风扇线	新电池 组HDD	HDD BRK-4	新HDD	加速段	新MB-4	新电池-3	新HDD-2	小板-1	HDD BRK-2	人工站	加速段	短板Wien	短板RAM	产品前面 清理丝	VIS	人工站	贴铜箔 贴卡Lower	加速段	low to up卡台	粘able 粘螺丝-3	粘螺丝-3	粘螺丝-3	粘螺丝-3	人工站	回流站		
人工工位	14站	OP	OP	OP	OP	OP	OP						OP	OP	OP			OP		OP		OP					OP	OP	OP																										
离线工位	4站				MA														OP/MA																																				
在线工位	22站																																																						
加速段	6站																																																						
buffer机	1站																																																						
备用人工站	5站																																																						
回流站	1站																																																						

# 售后服务 AFTER-SALE SERVICE

用户现场安装	现场安装及培训	质量保证	附加服务
<p>机器将由卖方专业工程师在用户处现场安装，并按出厂验收条件完成验收。用户提供必要的辅助条件</p>	<p>操作培训将由卖方专业工程师在用户现场主持，培训时间为5天。买房的操作员应具备基本的电气知识</p>	<p>自在买方完成验收之日其，卖方提供1年的保修期，保修期满后提供终身有偿服务</p>	<p>当此产品结束后，如有其它类似的产品生产本公司提供免费改装服务（配件另算）</p>

## 服务内容



7\*24小时热线电话



互联网远程支持或调试



渠道伙伴服务人员现场服务



客服人员现场服务



公司网站提供服务专栏



专用的客户反馈邮箱

## 服务方式

1	2	3	4	5	6
产品及服务的技术咨询	产品及服务的安装调试	软件免费更新服务	售后产品的维护及维修	提供新产品的技术资料	升级改造解决方案

# 服务网点 Service outlets



- |  |  |
|--|--|
| <p><b>昆山楷微自动化科技有限公司</b><br/>                 江苏省昆山市高新区新城南路515号7栋2层</p> <p><b>苏州楷微工业设备有限公司</b><br/>                 苏州市高新区鹿山路25号创立方智造工坊4楼</p> <p><b>南昌办事处</b><br/>                 江西省南昌市南昌县昌东镇阳明小区6-502室</p> <p><b>杭州办事处</b><br/>                 杭州市下城区石桥路218号科奥机电五金市场13幢</p> <p><b>台州办事处</b><br/>                 台州市路桥区路桥街道新安社区商海南街287号</p> <p><b>巴西办事处</b><br/>                 Rua do Retiro, 1371, Jardim Paris, Jundiá, São Paulo/CEP:14209-201</p> | <p><b>重庆楷微工业设备有限公司</b><br/>                 重庆市渝北区金锦路19号（台商工业园）</p> <p><b>深圳办事处</b><br/>                 深圳市龙华区大浪街道华荣路裕景泰工业园四栋</p> <p><b>青岛办事处</b><br/>                 山东省青岛市黄岛区云台山路1000号</p> <p><b>成都办事处</b><br/>                 四川省成都市双流区公兴镇亚丁小镇1-1室</p> <p><b>合肥办事处</b><br/>                 安徽省合肥市瑶海区华润置地M0+大厦32楼</p> <p><b>越南办事处</b><br/>                 Ba Thien Industrial Zone, Ba Hien Town, Binh Xuyen District, Vinh Phuc Province, Viet Nam</p> |
|--|--|